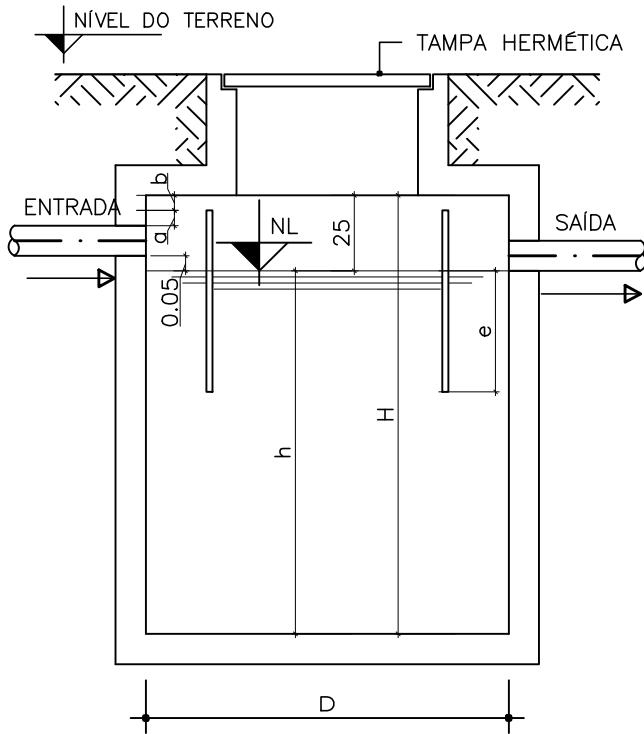
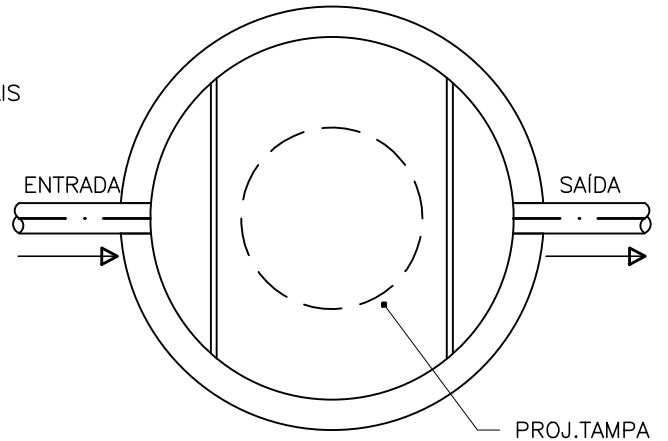
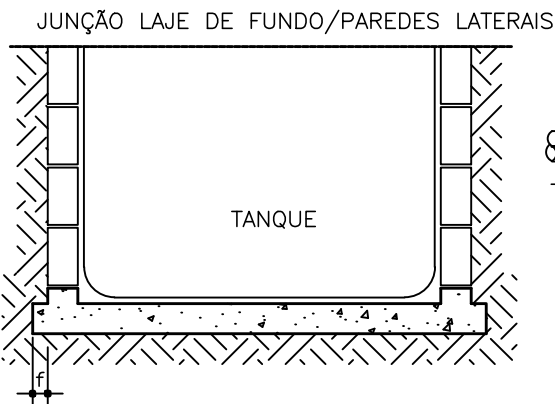


CONFORME NBR 7229/93



$a = 5\text{cm}$
$b = 5\text{cm}$
$N = \text{N}^\circ \text{ DE PESSOAS}$
$V = \text{VOLUME(m}^3\text{)}$
$D = \text{DIÂMETRO INTERNO MÍNIMO(1.10m)}$
$H = \text{ALTURA INTERNA TOTAL (2.17m)}$
$h = \text{PROFUNDIDADE ÚTIL (1.92cm)}$
$e = 1/3 \text{ de } h (0.64\text{cm})$
$NL = \text{NÍVEL DO LÍQUIDO}$
TAMPA $\varnothing$ MÍNIMO = 0.60m


PARA USO RESIDENCIAL			
N	V	D	h
5	1.825	1.10	1.92



PROCEDIMENTO DESEJÁVEL  
(VAZAMENTOS PELA JUNTA QUASE IMPOSSÍVEL)  
 $f = \text{DIMENSÃO DE ACORDO COM DIMENSIONAMENTO}$   
PARA NÃO FLUTUAÇÃO DEVIDO AO EMPUXO

## 13 MODELOS FOSSA SÉPTICA

sem escala

 GOVERNO DO ESTADO RIO GRANDE DO SUL  SECRETARIA DE HABITAÇÃO E REGULARIZAÇÃO FUNDIÁRIA	<b>PROGRAMA NENHUMA CASA SEM BANHEIRO- MÓDULO SANITÁRIO PADRÃO</b>		
	TÍTULO: PROJETO ARQUITETÔNICO: PLANTA BAIXA		PRANCHA: 13/13
	ÁREA CONSTRUÍDA: 3,60m <sup>2</sup>	ESCALA: 1/20	DATA: JULHO/2023
	MUNICÍPIO: AAAAA	RESPONSÁVEL TÉCNICO (A): AAAAA	